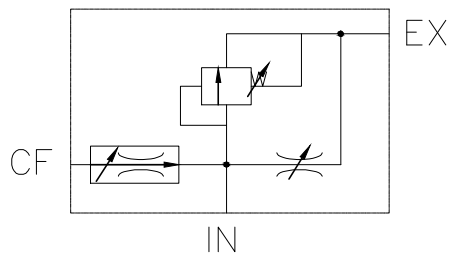
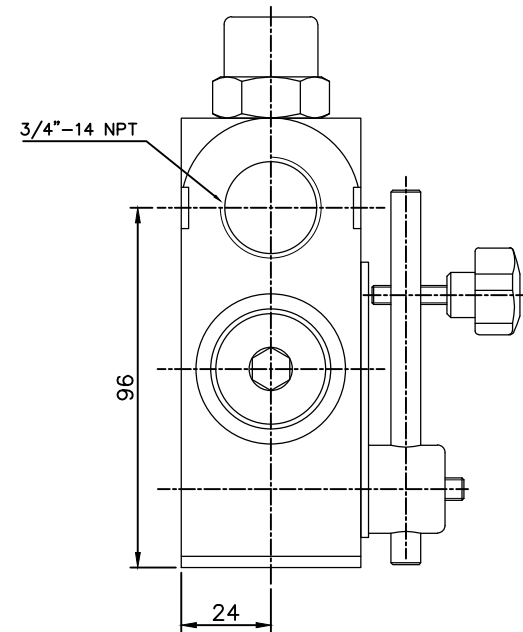
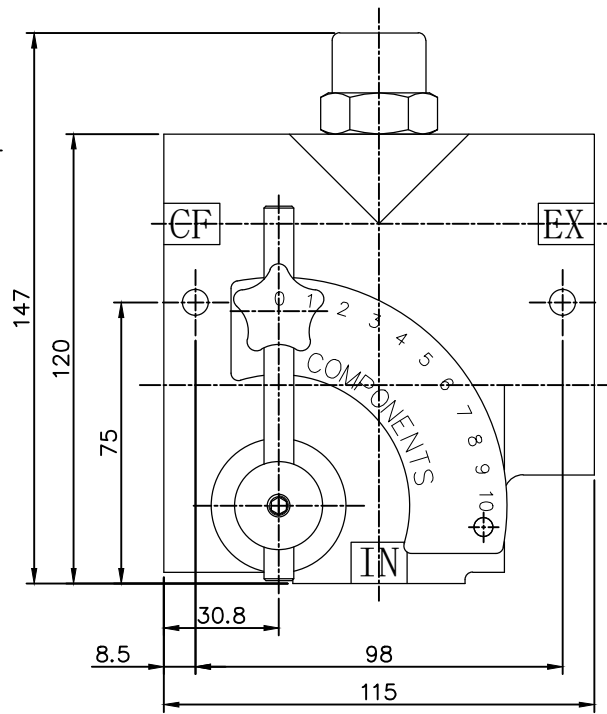
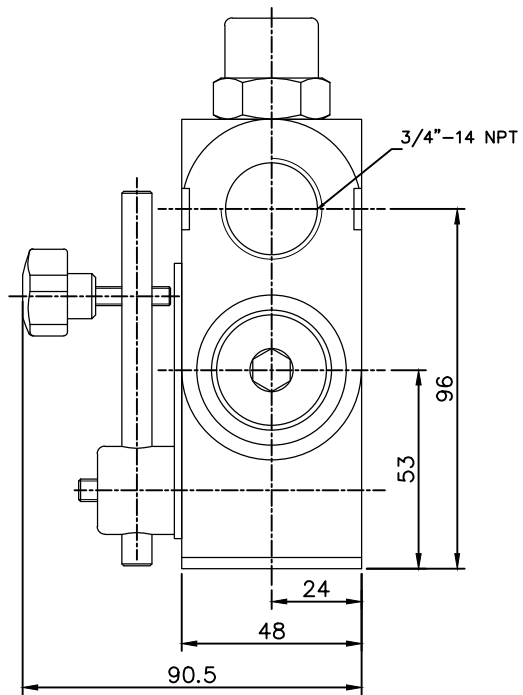


ESTE DESENHO NÃO PODE SER REPRODUZIDO
NEM FORNECIDO A TERCEIROS SEM A NOSSA
PERMISSÃO.



1. Pressão: 210bar
2. Vazão: 0-114L/min

VÁLVULA REGULADORA DE VAZÃO COM COMPENSAÇÃO NA PRESSÃO.

POS.	DESCRIÇÃO	QTD.	CÓDIGO	OBSERVAÇÃO
			MATERIAL	TRATAM.TÉRMICO
				TRATAM.SUPERF.
			Hybel BEL EXPORT LTDA.	
			DATA	NOME
			29/12/17	RODRIGO
			VERIF.	DESCRIÇÃO
			29/12/17	VÁLVULA
			APROV.	NÚMERO
				97 570 114 001
REV.	DESCRIÇÃO	POR	APROV.	DATA
				SUBSTITUI
				SUBSTITUIDO POR

ESCALA
1:2